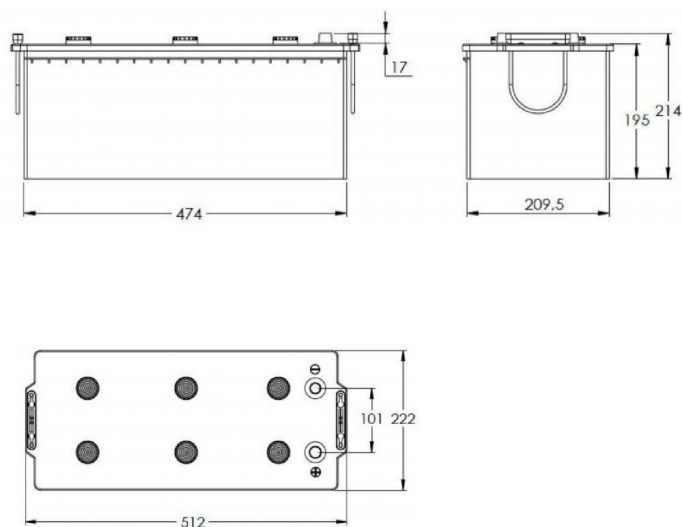


BATTERIE B190

Référence : FP-R1-B190
Version : 03
Date d'application : 05/03/2025



BERGAN



DIMENSIONS / POIDS

Longueur (mm)	512
Largeur (mm)	222
Hauteur (mm)	214
Poids (Kg)	37,5

PERFORMANCES

Voltage (V)	12
Capacité (Ah)	190 C20
Intensité (A)	1300
Charge	Humide
Grille	Ca/Ca

BAC

Type	B	Noir
Listeau	B00	

COUVERCLE

Type	Flat	Noir						
Borne	W							
Polarité	3							
Adaptateur de borne	Non	<table border="1"> <tr> <td>+</td> <td></td> <td></td> </tr> <tr> <td>-</td> <td></td> <td></td> </tr> </table>	+			-		
+								
-								

BOUCHONS

Type	6xM27	Noir
------	-------	------

La gamme **BERGAN** est produite selon la norme européenne DIN.

- ✓ **CALCIUM / CALCIUM** : Faible consommation d'eau, longue période de stockage (autodécharge réduite), plus grande puissance au démarrage.
- ✓ **EXPANDED** : Grande résistance à la corrosion avec une meilleure conductivité électrique.
- ✓ **FAIBLE ENTRETIEN** : Permet d'ajuster légèrement le niveau d'acide par rajout d'eau distillée.

Compagnie Certifié ISO 9001

